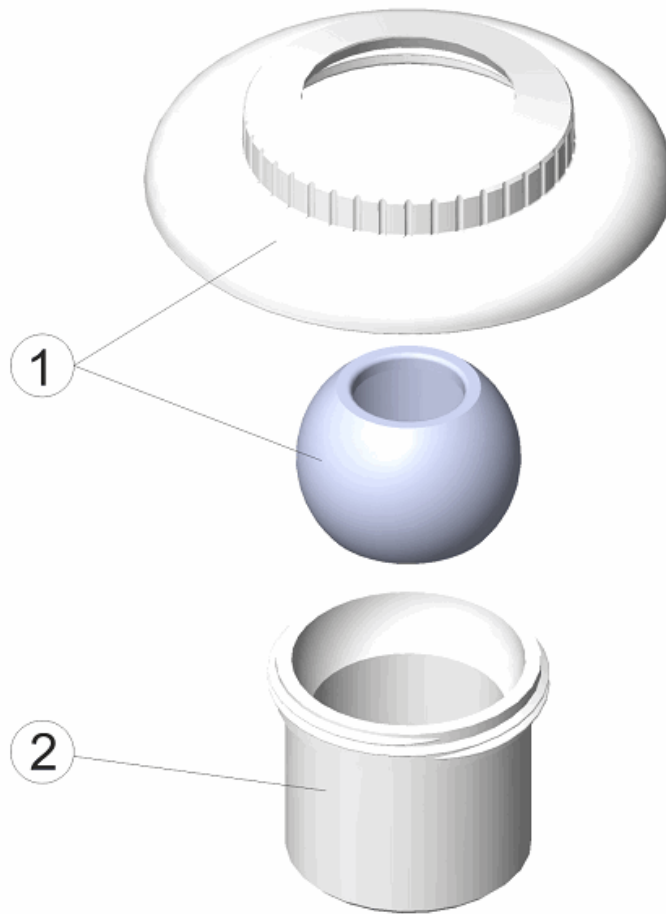


CODE **33501**

BESCHREIBUNG: **KLEBEDÜSE INNEN ROHRE D. 50 PN 10**

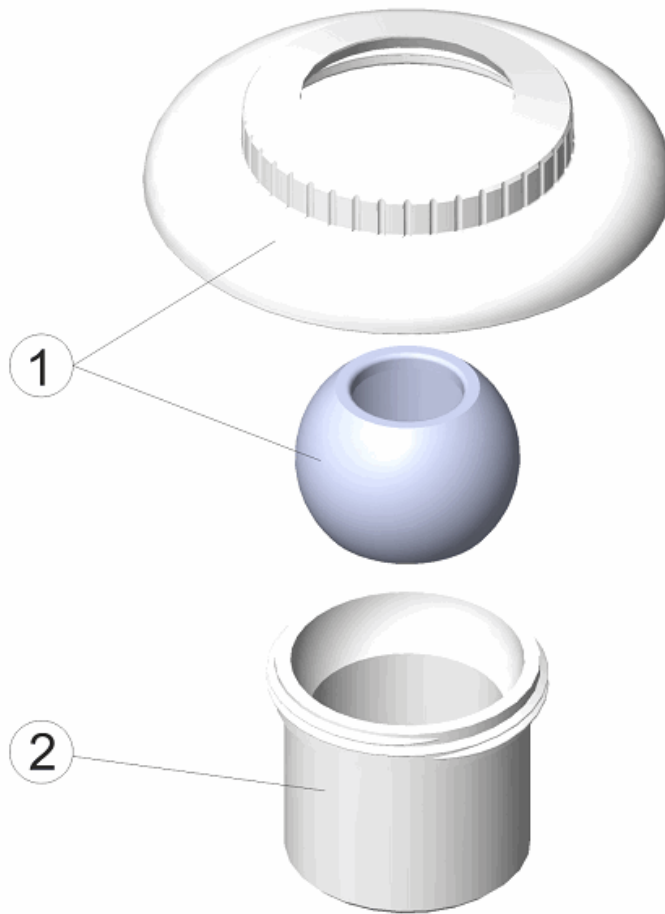


DEUTCHE

POS	CODE	BESCHREIBUNG	POS	CODE	BESCHREIBUNG
1	4402040014	KUGEL D. 20 + ZIER-SCHRAUBKAPPE	2	33501R0001	BASIS KLEBEDÜSE INNEN ROHR D. 50 PN 10

CODE **33501**

DESCRIPTION: **D.50 PN 10 NOZZLE TO SOLVENT-WELD INSIDE PIPES**

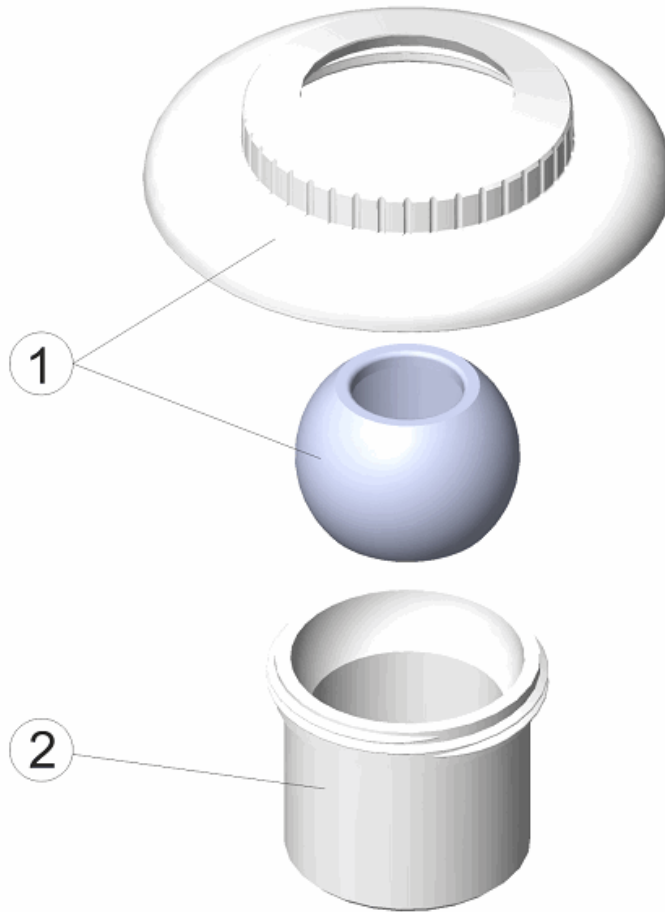


ENGLISH

POS	CODE	DESCRIPTION	POS	CODE	DESCRIPTION
1	4402040014	D.20 BALL + TRIM NUT	2	33501R0001	D.50 PN 10 BASE FOR NOZZLE TO SOLVENT-WELD INSIDE PIPES

CODIGO **33501**

DESCRIPCION: **BOQUILLA PARA ENCOLAR INTERIOR TUBOS D.50 PN 10**

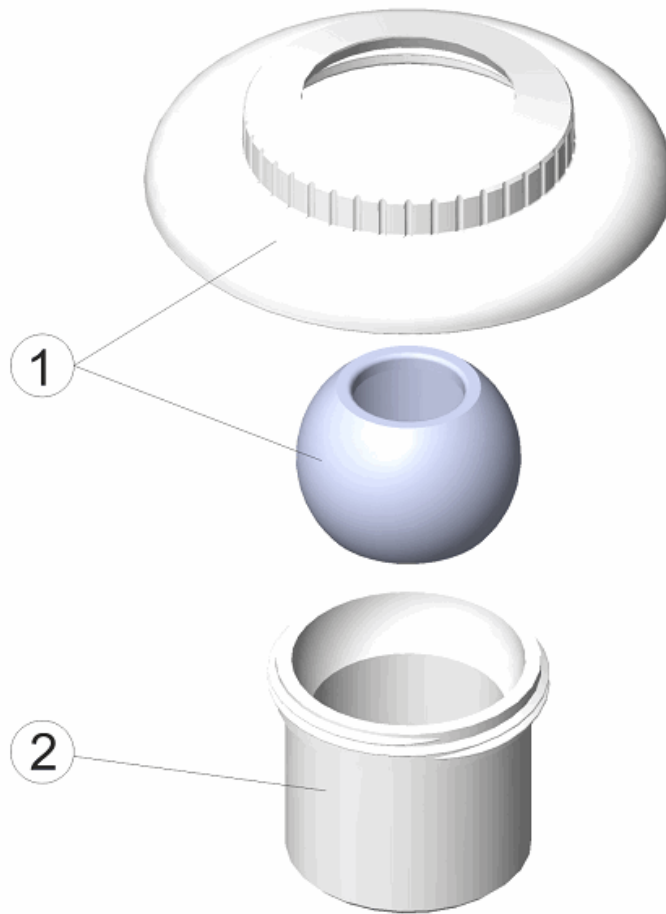


ESPAÑOL

POS	CODIGO	DESCRIPCION	POS	CODIGO	DESCRIPCION
1	4402040014	BOLA D.20 + TUERCA EMBELLECEDORA	2	33501R0001	BASE BOQUILLA ENCOLAR INTERIOR TUBO D.50 PN 10

CODE **33501**

DESCRIPTION: **BUSE À ENCOLLER INTÉRIEUR TUBE D.50 PN 10**

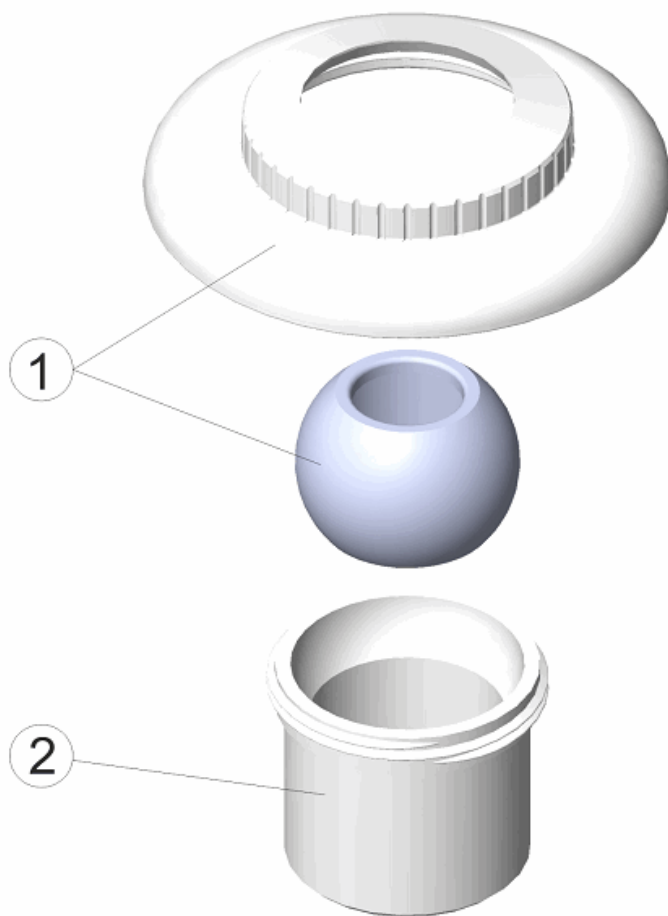


FRANCAIS

POS	CODE	DESCRIPTION	POS	CODE	DESCRIPTION
1	4402040014	BOULE D.20 + ÉCROU ENJOLIVEUR	2	33501R0001	BASE BUSE À ENCOLLER INTÉRIEUR TUBE D.50 PN 10

CODICE **33501**

DESCRIZIONE: **BOCCHETTA PER INCOLLARE INTERNA TUBI D.50 PN 10**

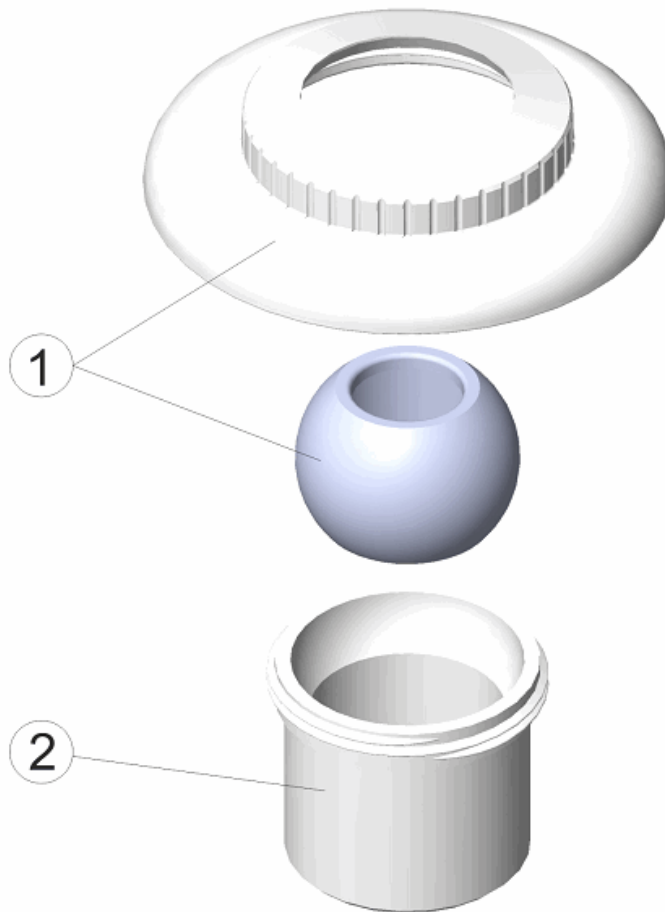


ITALIANO

POS	CODICE	DESCRIZIONE	POS	CODICE	DESCRIZIONE
1	4402040014	SFERA D.20 + DADO RIVESTIMENTO	2	33501R0001	BASE BOCCHETTA INCOLLARE INTERNA TUBO D.50 PN 10

CODIGO **33501**

DESCRIÇÃO: **BOQUILHA PARA UNIR INTERIOR TUBOS D.50 PN 10**



PORTUGUES

POS	CODIGO	DESCRIÇÃO	POS	CODIGO	DESCRIÇÃO
1	4402040014	BOLA D.20 + PORCA DECORATIVA	2	33501R0001	BASE BOQUILHA UNIR INTERIOR TUBO D.50 PN 10