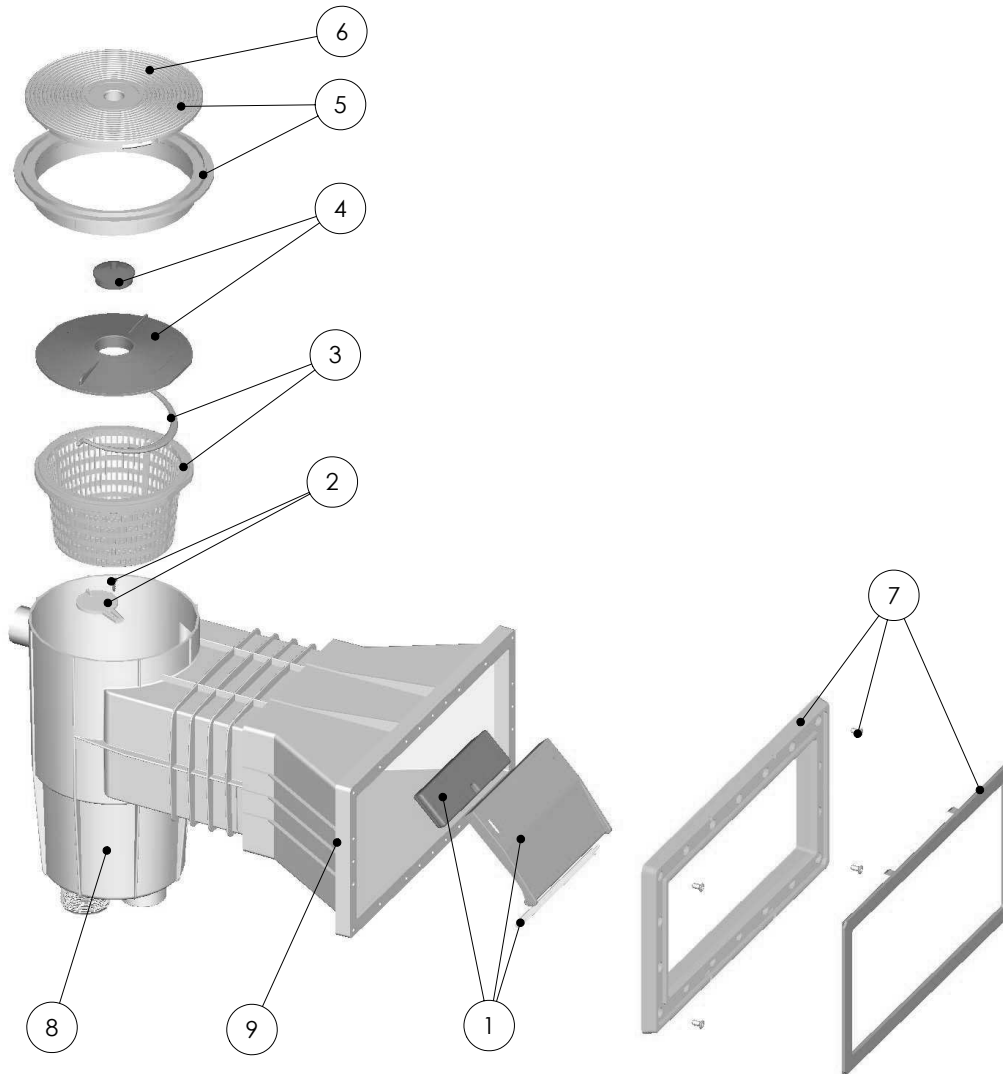


**CÓDIGOS: 00251**

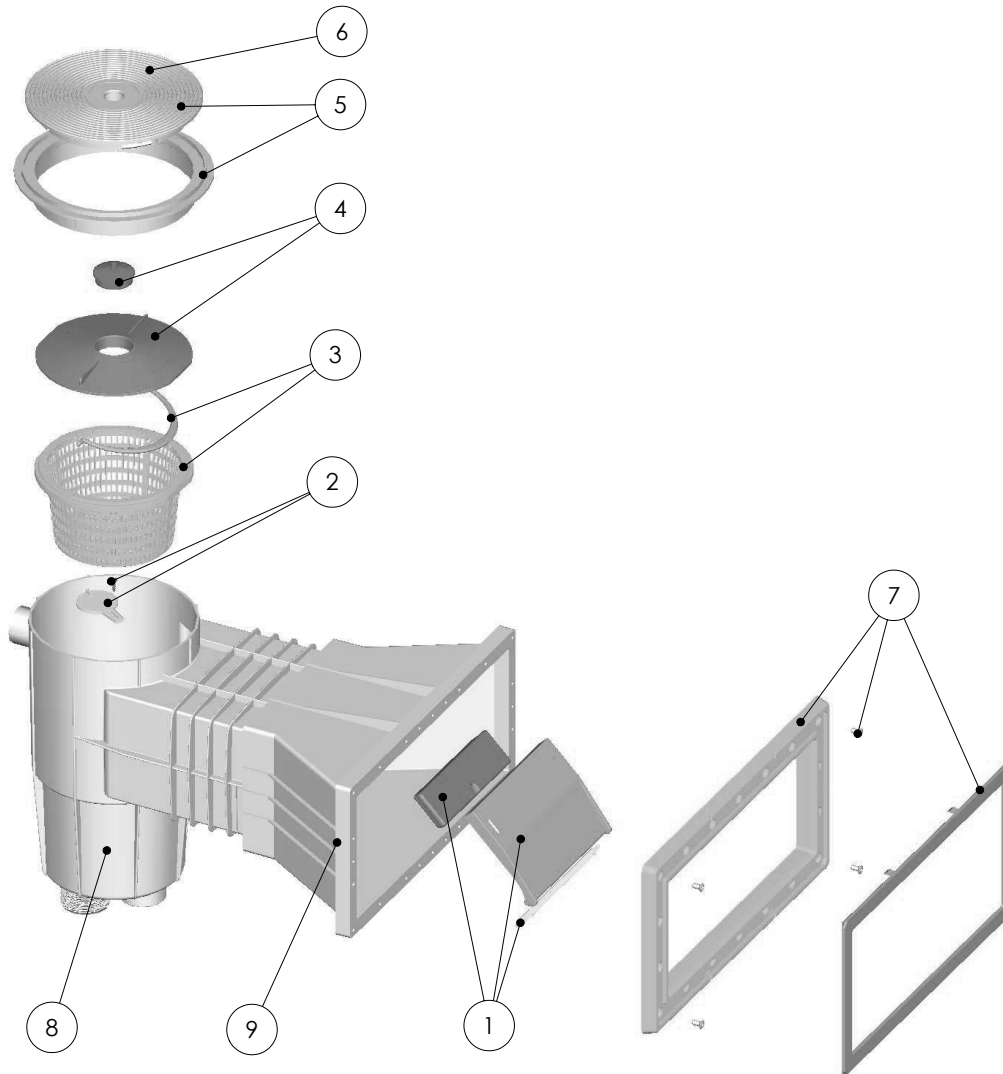
**DESCRIPCIÓN: SKIMMER 15L PF T.CIRCULAR B.ANCHA**



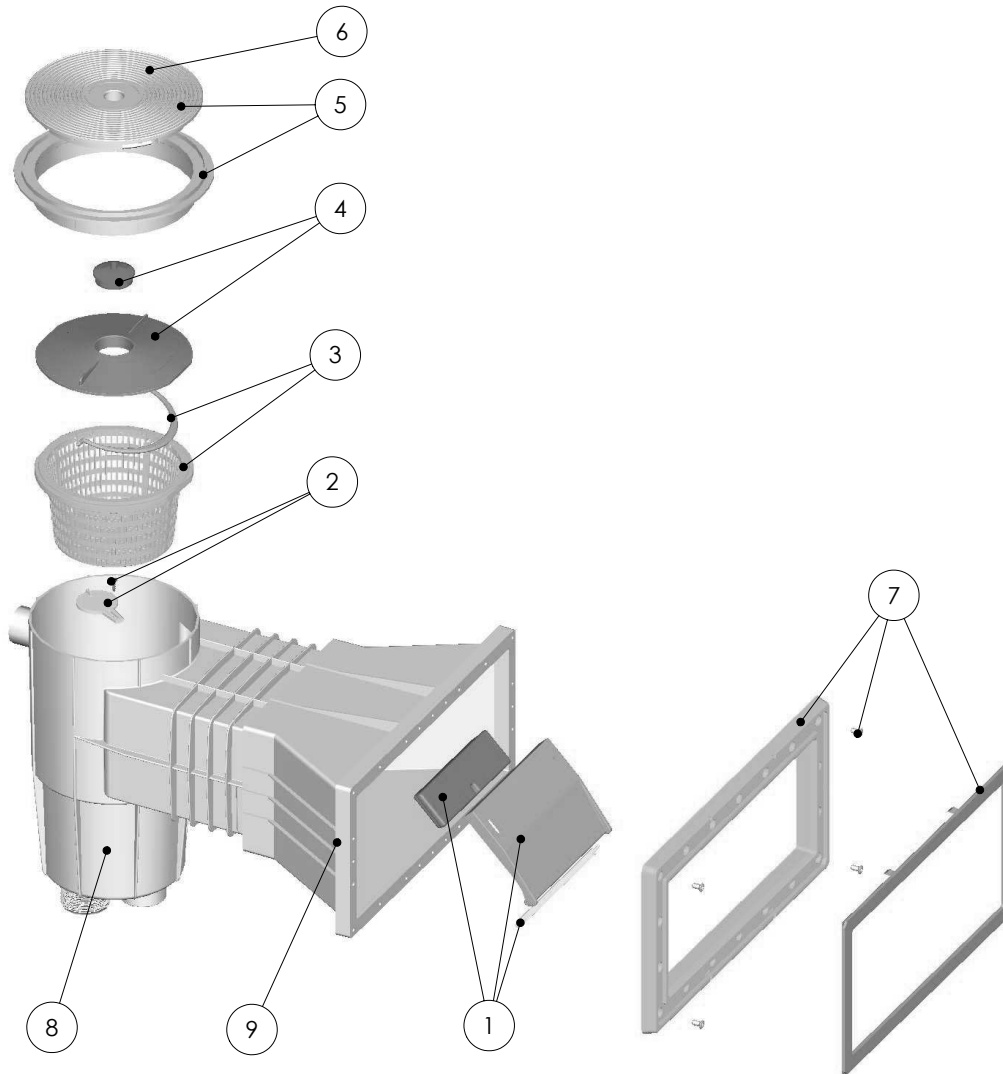
POS.	CÓDIGO	DESCRIPCIÓN	POS.	CÓDIGO	DESCRIPCIÓN
1	4402010101	COMPUERTA SKIMMER BISAGRA	6	4402010108	TAPA CIRCULAR SKIMMER
2	4402010102	CLAPETA SKIMMER	7	4402010207	MARCO BOCA SKIMMER PISC. HORM.
3	4402010103	CESTO SKIMMER	8	00249R0011	CUERPO SKIMMER 15L 2004
4	4402010104	TAPA CESTO SKIMMER CON TAPON	9	00251R0200	BOCA AMPLIACION 4 INSERTOS
5	4402010105	TAPA Y ARO CIRCULAR SKIMMER			

**CODES: 00251**

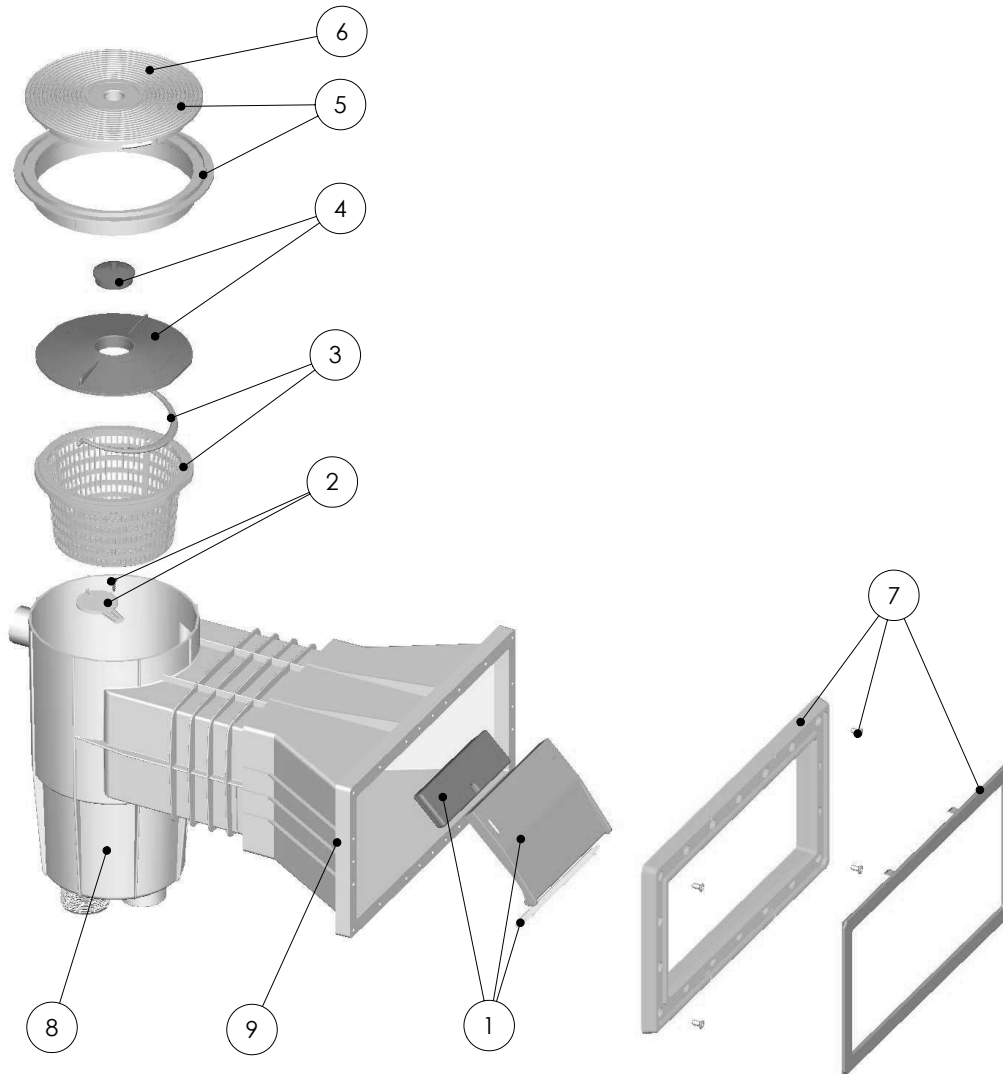
**DESCRIPTION: SKIMMER 15L CONCRETE WIDE THROAT ROUND LID**



POS.	CODE	DESCRIPTION	POS.	CODE	DESCRIPTION
1	4402010101	FLAP RETAINING CLIP	6	4402010108	CIRCULAR SKIMMER LID
2	4402010102	KEYHOLE FLAP	7	4402010207	CONCRETE SKIMMER FRAME
3	4402010103	SKIMMER BASKET	8	00249R0011	SKIMMER BODY
4	4402010104	VACUUM PLATE WITH PLUG	9	00251R0200	EXTENSION THROAT
5	4402010105	CIRCULAR LID AND LID FRAME			

**CODICI: 00251**
**DESCRIZIONE: SKIMMER 15L PF C.ROTONDO B.LARGA**


POS.	CODICE	DESCRIZIONE	POS.	CODICE	DESCRIZIONE
1	4402010101	BATTENTE SKIMMER CON PERNO	6	4402010108	COPERCHIO TONDO SKIMMER
2	4402010102	ALETTA PARZIALIZZATRICE SKIMMER	7	4402010207	PER PISCINA IN C.A.
3	4402010103	CESTELLO SKIMMER	8	00249R0011	CORPO SKIMMER 15 L
4	4402010104	COPERCHIO CESTELLO SKIMMER CON TAPPO	9	00251R0200	BOCCA AMPIA 4 INSERTI
5	4402010105	COPERCHIO E CORNICE TONDA SKIMMER			

**CÓDIGOS: 00251**
**DESCRIÇÃO: SKIMMER 15L PF T.CIRCULAR BOCA LARGA**


POS.	CÓDIGO	DESCRIÇÃO	POS.	CÓDIGO	DESCRIÇÃO
1	4402010101	COMPORTA SKIMMER BISAGRA	6	4402010108	TAMPA CIRCULAR SKIMMER
2	4402010102	CLAPETA SKIMMER	7	4402010207	CAIXILHO BOCA SKIMMER PISCINA BETÃO
3	4402010103	CESTO SKIMMER	8	00249R0011	SKIMMER 15L 2004
4	4402010104	TAMPA CESTO SKIMMER	9	00251R0200	BOCA DE AMPLIAÇÃO 3 ENXERTOS
5	4402010105	TAMPA E ARO CIRCULAR SKIMMER			