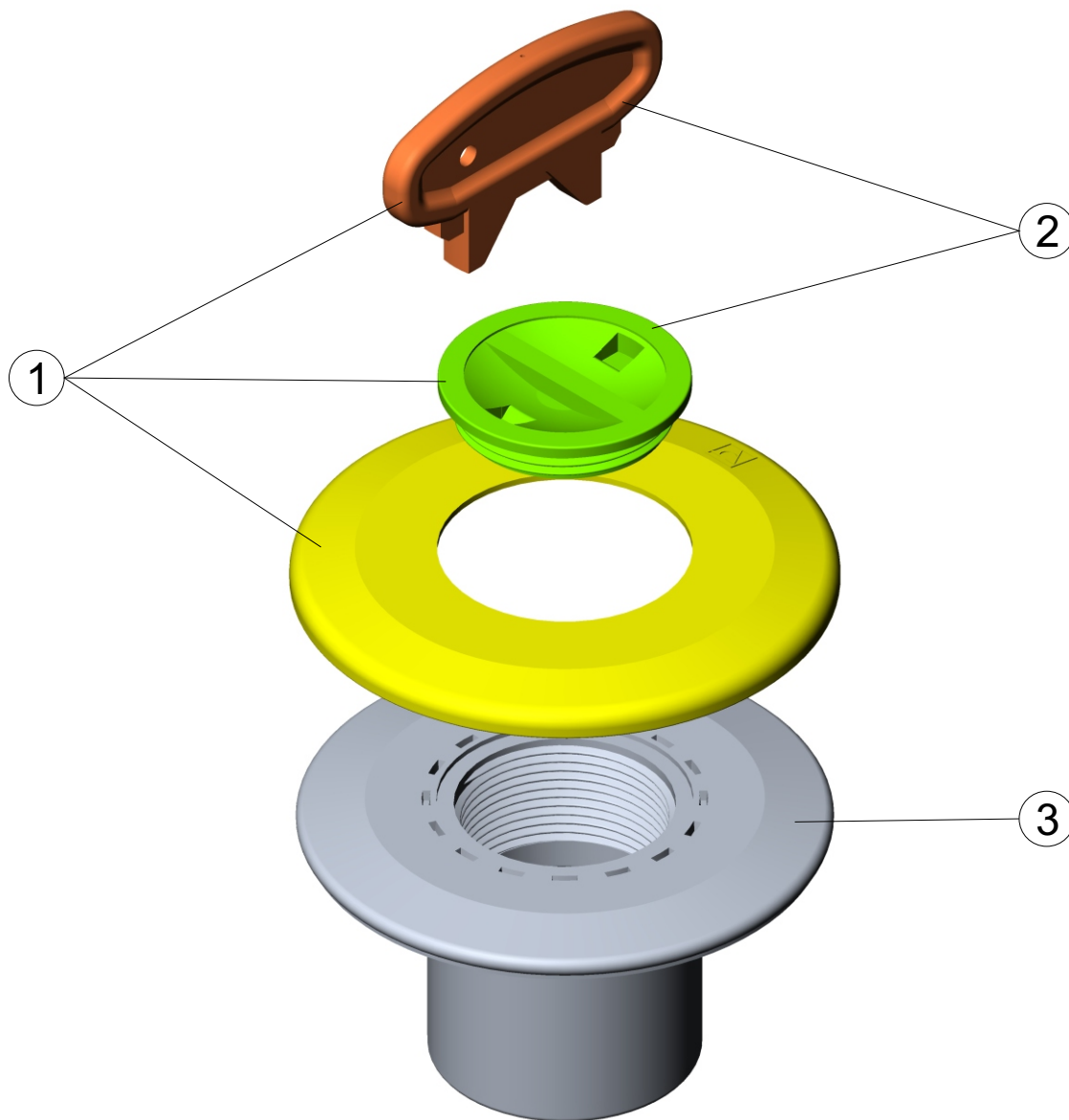


**CODIGO : 00300**

**DESCRIPCION : BOQUILLA ASPIRACION P. HORM. ENCOLAR D.63**



Pos.	CODIGO	DENOMINACION	Pos.	CODIGO	DENOMINACION
1	4402040501	TAPON Y TAPETA BOQUILLA	3	00297R0001	BASE BOQUILLA ENCOLAR
2	4402043101	TAPON BOQUILLA			

**ENGLISH**

POS.	CODE	DESCRIPTION	POS.	CODE	DESCRIPTION
1	4402040501	INLET COVER PLATE + CAP	3	00297R0001	INLET BASE
2	4402043101	INLET CAP			

**FRANÇAIS**

POS.	CODE	DESCRIPTION	POS.	CODE	DESCRIPTION
1	4402040501	BOUCHON ET COLLERETTE	3	00297R0001	CORPS DE LA BUSE
2	4402043101	BOUCHON DE BOUCHE			

**ITALIANO**

POS.	CODE	DESCRIPTION	POS.	CODE	DESCRIPTION
1	4402040501	TAPPO E COPERCHIETTO BOCCHETTA	3	00297R0001	BASE BOCCHETTA
2	4402043101	COPERCHIO BOCCHETTA			

**DEUTSCH**

POS.	CODE	DESCRIPTION	POS.	CODE	DESCRIPTION
1	4402040501	VERSCHLUSSSTOPFEN ABS SAUGANSCHLUSS	3	00297R0001	GRUNDELEMENT DÜSE
2	4402043101	VERSCHLUSSKAPPE SAUGANSCHLUSS			

**PORTUGUÊS**

POS.	CODE	DESCRIPTION	POS.	CODE	DESCRIPTION
1	4402040501	TAMPÃO DE BOCA	3	00297R0001	BASE BOCA
2	4402043101	TAMPÃO BOCA			