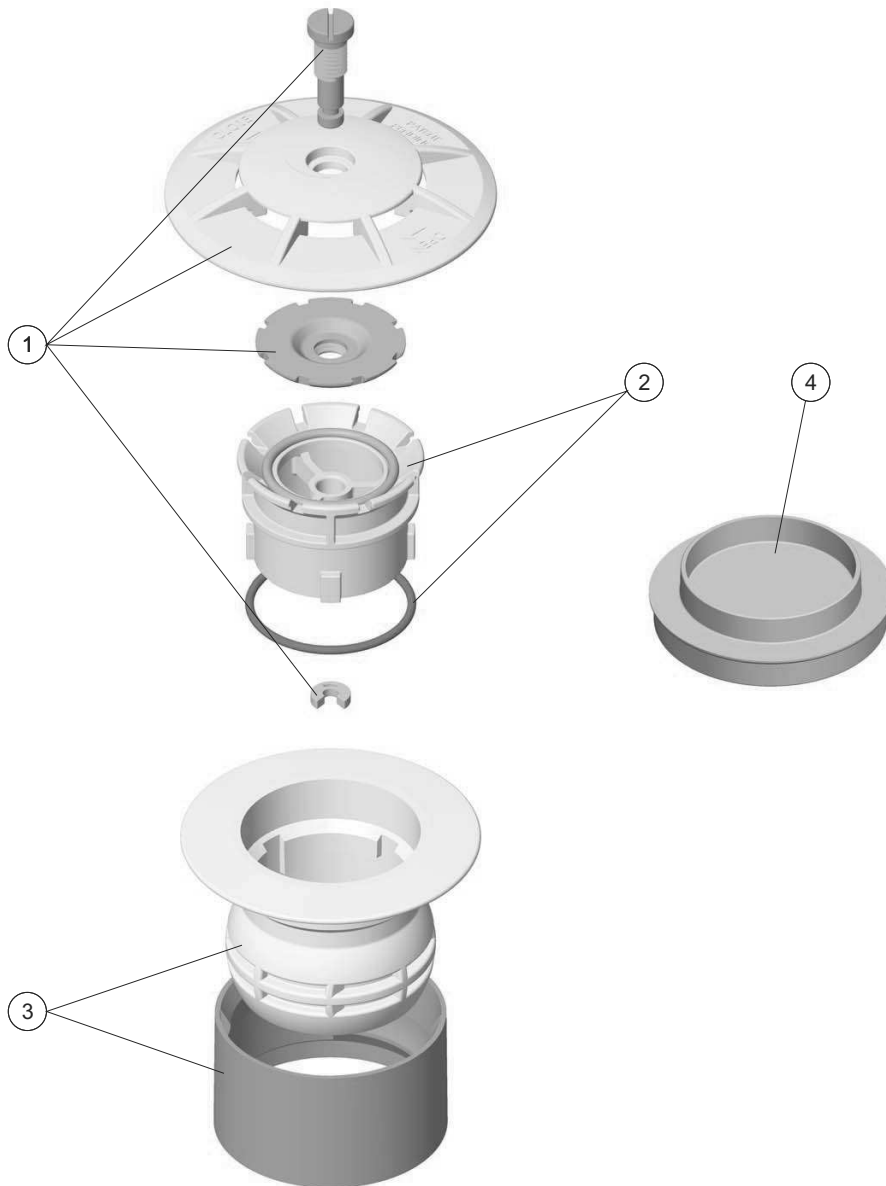


CÓDIGOS: 22353

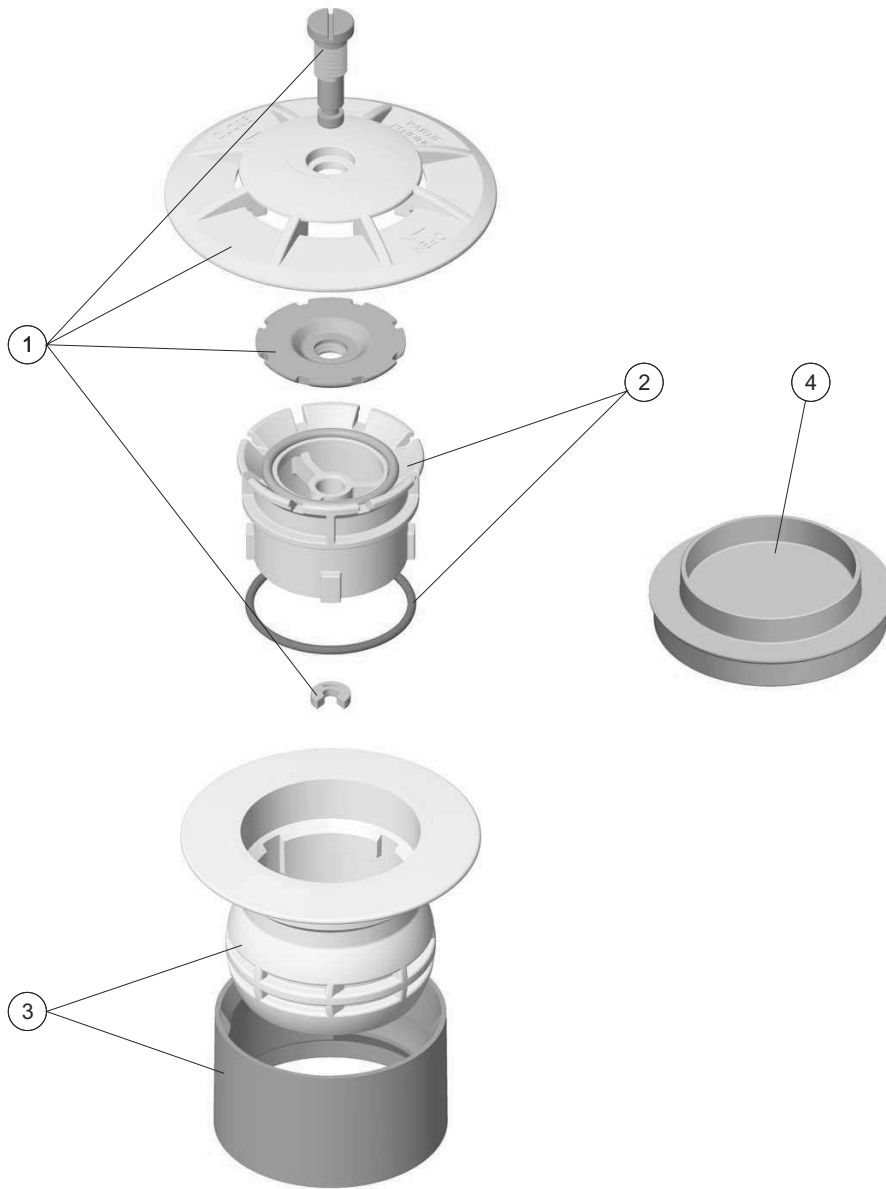
DESCRIPCIÓN: BOQUILLA DE FONDO OSCILANTE



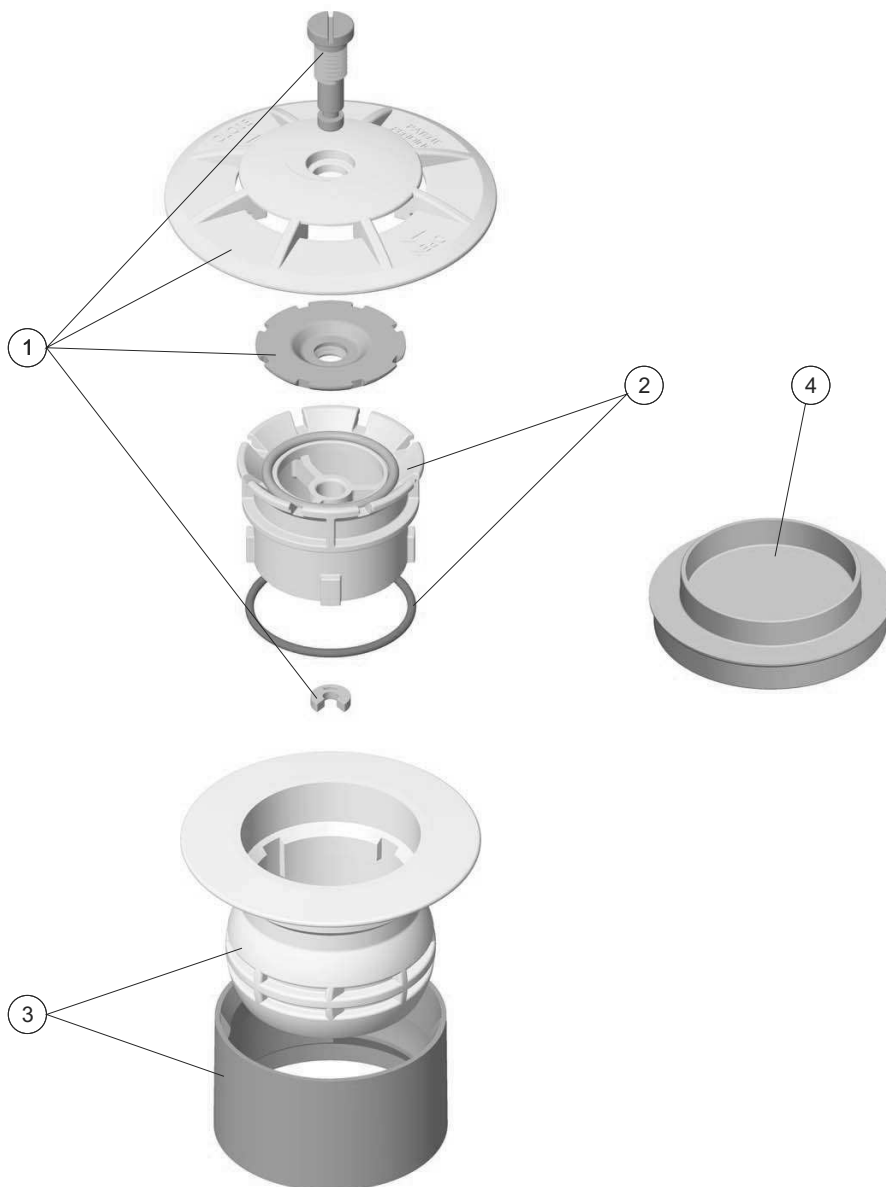
POS.	CÓDIGO	DESCRIPCIÓN	POS.	CÓDIGO	DESCRIPCIÓN
1	4402043201	REJA Y COMPUERTA	3	4402044501	CONJ. CUERPO Y SOPORTE CUERPO
2	4402043202	CUERPO BOQUILLA OSCILANTE	4	4402043203	TAPA BOQUILLA

CODES: 22353

DESCRIPTION: ADJUSTABLE ANGLED BOTTOM INLET



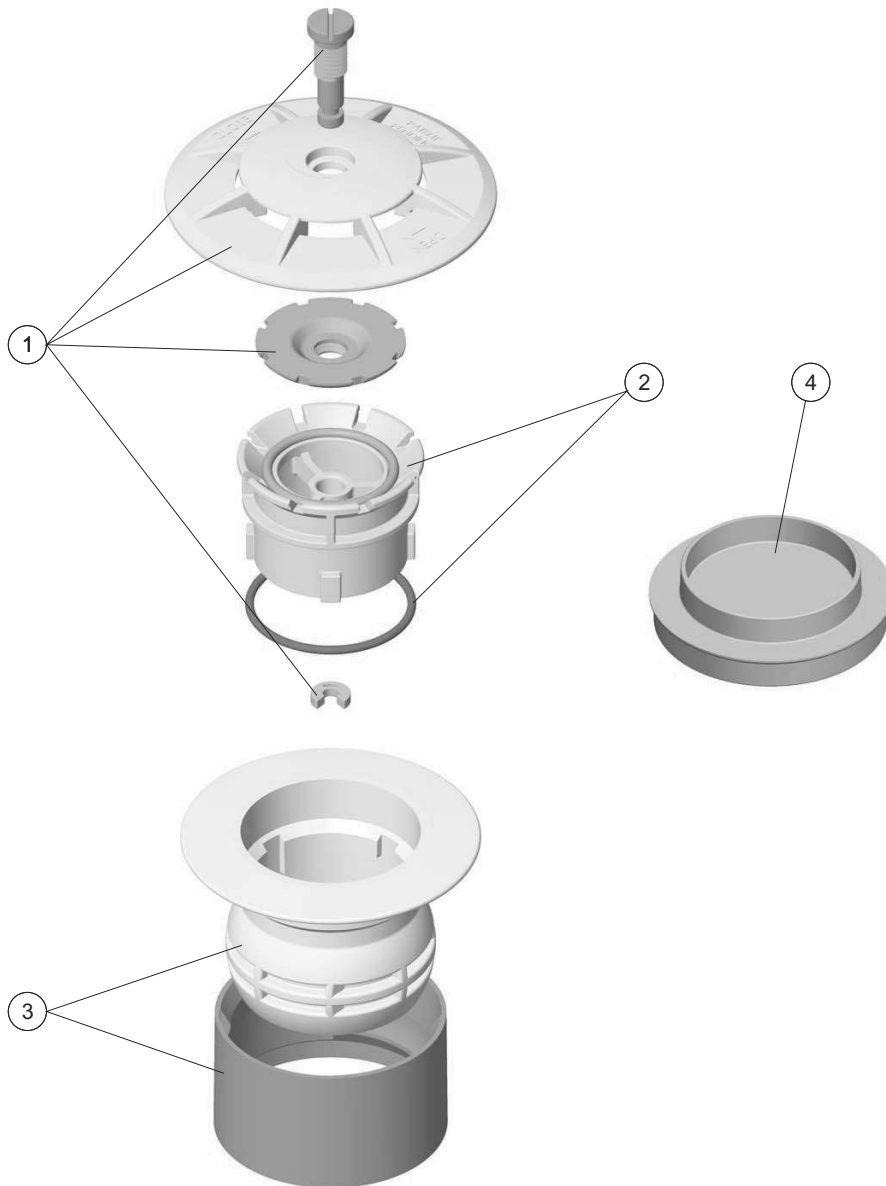
POS.	CODE	DESCRIPTION	POS.	CODE	DESCRIPTION
1	4402043201	GRILLE AND FLAP	3	4402044501	BODY AND BODY SUPPORT ASSY
2	4402043202	REGULABLE INLET BODY	4	4402043203	INLET COVER

CODICI: 22353
DESCRIZIONE: BOCCHETTA DI FONDO OSCILLANTE


POS.	CODICE	DESCRIZIONE	POS.	CODICE	DESCRIZIONE
1	4402043201	GRIGLIA E BATTENTE	3	4402044501	GRUPPO CORPO E SUPPORTO CORPO
2	4402043202	CORPO BOCCHETTA OSCILLANTE	4	4402043203	COPERCHIO BOCCHETTA

CÓDIGOS: 22353

DESCRIÇÃO: BOCA DE FONDO OSCILANTE



POS.	CÓDIGO	DESCRIÇÃO	POS.	CÓDIGO	DESCRIÇÃO
1	4402043201	GRELHA E COMPORTA	3	4402044501	CONJ.CORPO E SUPORTE CORPO
2	4402043202	CORPO BOCA OSCILANTE	4	4402043203	TAMPA BOCA